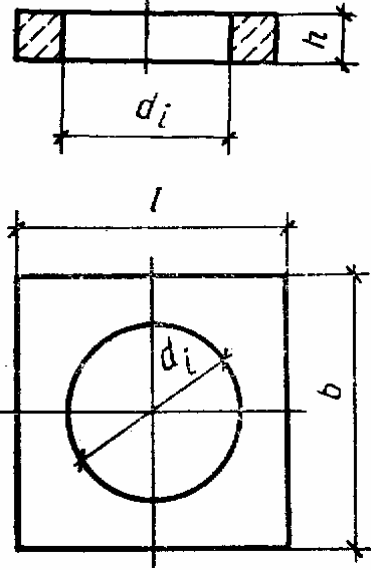
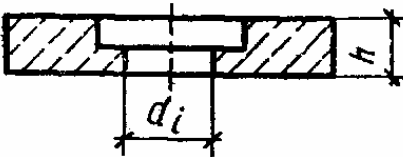
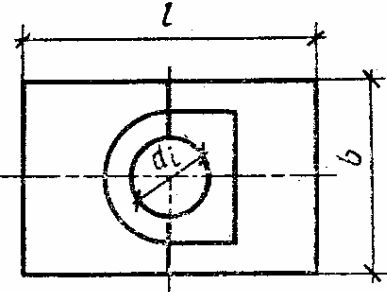
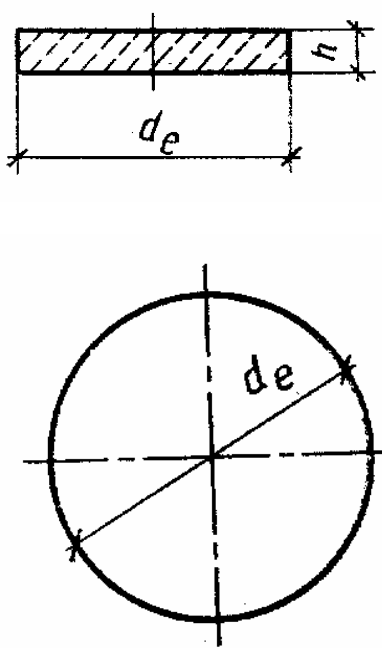
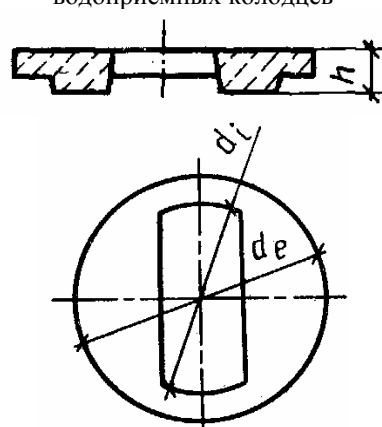
					
<p>Опорная плита</p> 	ПО10	1000	-	150	1700x1700

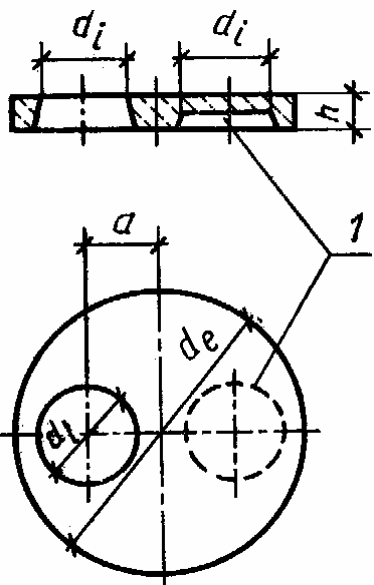
Продолжение табл.2

Наименование и форма конструкции	Типоразмер конструкции	Размеры, мм			
		$d_i$	$d_e$	$h$	$l \times b$ или $a$
<p>Дорожная плита</p>  <p>ПД6 ПД10</p>	ПД6	580	-	220	2500x1750
	ПД10	1000			2800x2000

Плита днища 	ПН10		1500	100			
	ПН15		-	2000		120	-
	ПН20			2500			

Продолжение табл.2

Наименование и форма конструкции	Типоразмер конструкции	Размеры, мм			
		$d_i$	$d_e$	$h$	$l \times b$ или $a$
Плита перекрытия для водоприемных колодцев 	1ПП8	580	1000	170	-
	2ПП8	800			
Плита перекрытия для колодцев канализационных, водопроводных и газопроводных сетей	ПП10	700	1160	150	150
	ПП13		1410		275
	1ПП15		1680		400
	2ПП15				200

 <p>1 ниша (только в плитах типоразмеров 3ПП20 и 2ПП25)</p>	3ПП15	1000			240; 250
	1ПП20	700			200
	2ПП20	1000	2200	160	500
	3ПП20				650
	1ПП25	700	2700	180	200
	2ПП25				900

Примечания: 1. Внутренние поверхности рабочих камер и стеновых колец могут иметь технологический уклон не более 1,5 %. При этом внутренний диаметр и толщина стенки посередине высоты конструкции должны соответствовать указанным в рабочих чертежах конструкций.

2. Боковые грани плит, изготавливаемых в неразъемных формах, могут иметь технологический уклон не более 10 %.

3. Допускается увеличивать высоту стеновых колец кратно 300 мм до высоты 1790 мм.

4. Допускается изготавливать до 01.01.93 на действующем оборудовании плиты перекрытий типоразмеров 1ПП20 и 2ПП20 толщиной 150 мм.

## ИНФОРМАЦИОННЫЕ ДАННЫЕ

**1. РАЗРАБОТАН И ВНЕСЕН** Всесоюзным проектным и научно-исследовательским объединением по водоснабжению и канализации (Союзводоканалниипроект) Госстроя СССР и Главным управлением архитектуры и градостроительства Москвы

### РАЗРАБОТЧИКИ

**Л.Н.Боровик; Г.Н.Афонин** (руководители темы); **Л.В.Ярославский; Ю.П.Алмазов; Г.И.Брянцева; Н.К.Козеева; Л.П.Щепин; А.Н.Кондауров; В.Е.Шейко; М.Л.Зайченко**, канд.техн.наук; **Р.М.Колтовская; В.И.Пименова; В.И.Деньщиков**

**2. УТВЕРЖДЕН И ВВЕДЕН В ДЕЙСТВИЕ** Постановлением Государственного строительного комитета СССР от 15 января 1990 г. № 1

### 3. ВЗАМЕН ГОСТ 8020-80

### 4. ССЫЛОЧНЫЕ НОРМАТИВНО-ТЕХНИЧЕСКИЕ ДОКУМЕНТЫ

Обозначение НТД, на который дана ссылка	Номер пункта, подпункта	Обозначение НТД, на который дана ссылка	Номер пункта, подпункта
ГОСТ 5781-82	1.3.5; 1.3.8	ГОСТ 13015.3-81	2.3
ГОСТ 6727-80	1.3.5	ГОСТ 13015.4-84	4.1
ГОСТ 10060-87	3.2	ГОСТ 17624-87	3.1
ГОСТ 10180-78	3.1	ГОСТ 17625-83	3.6
ГОСТ 10884-81	1.3.5	ГОСТ 18105-86	3.1
ГОСТ 10922-75	1.3.7; 3.5	ГОСТ 22690-88	3.1
ГОСТ 12730.0-78	3.3; 3.4	ГОСТ 22904-78	3.6
ГОСТ 12730.3-78	3.4	ГОСТ 23009-78	1.2.5
ГОСТ 12730.5-84	3.3	ГОСТ 23858-79	3.5
ГОСТ 13015.0-83	1.3.1; 1.3.3; 1.3.11	ГОСТ 26433.0-85	3.7