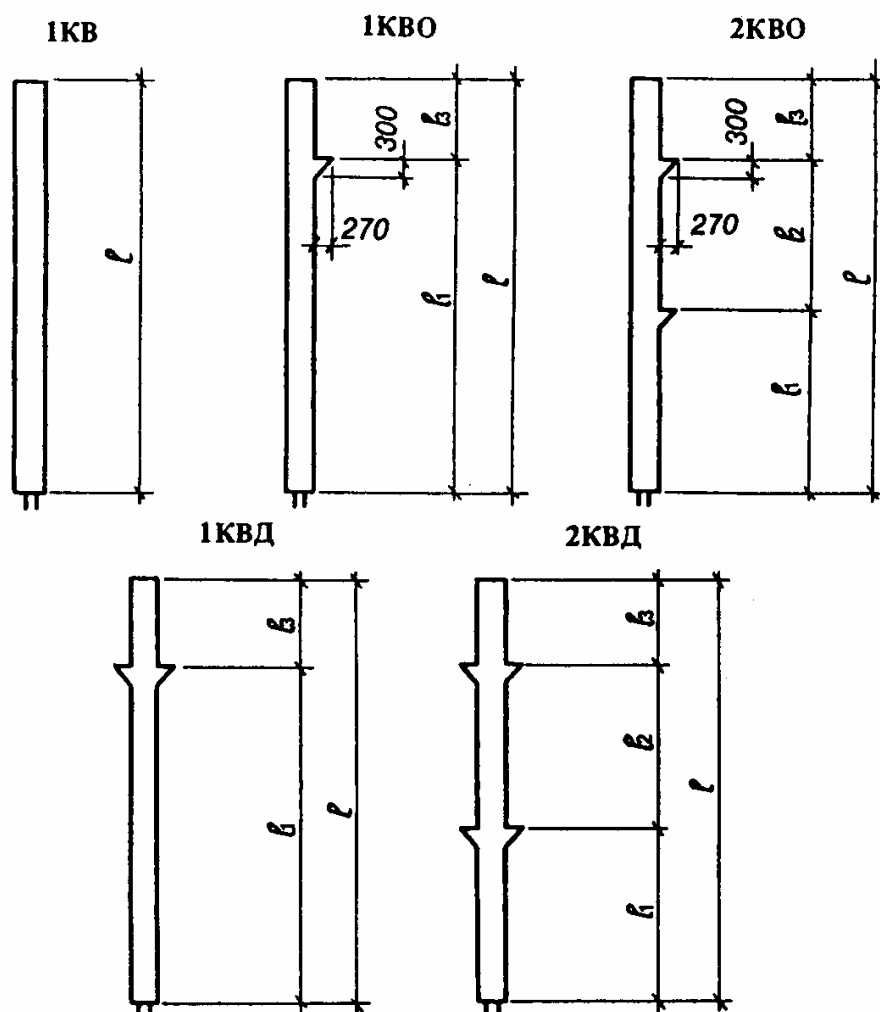
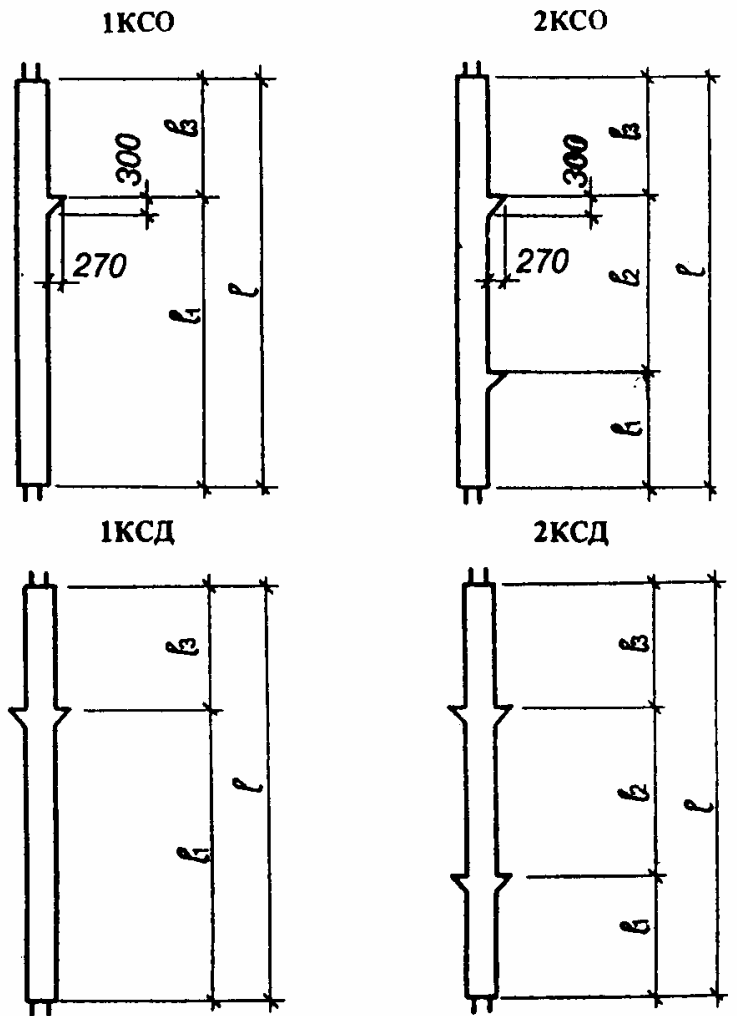


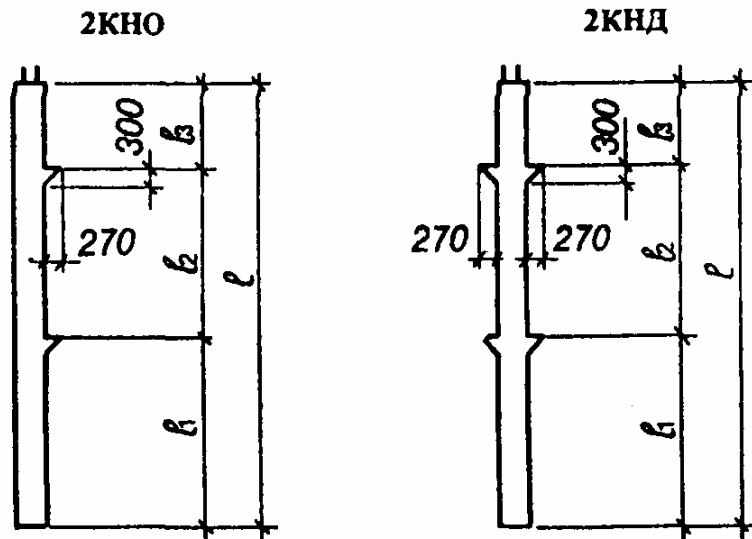
1КСО72.2	7190	5200	-		11
2КСО48.2	9590	2800	4800	1990	
2КСО54.2	10790	3400	5400		
2КСО60.2	11990	4000	6000		
1КСД48.2	4790	2800	-	1990	
1КСД54.2	5390	3400	-		
1КСД60.2	5990	4000	-		
1КСД72.2	7190	5200	-		
2КСД48.2	9590	2800	4800	1990	
2КСД54.2	10790	3400	5400		
2КСД60.2	4000	6000	6000		
2КНО48.2	11440	4650	4800	1990	12
2КНО48(60)2	12640	5850	4800		
2КНО54.2	12640	5250	5400		
2КНО60.2	13840	5850	6000		
2КНО60(72)2	15040	7050	6000		
2КНО72.2	16240	7050	7200		
2КНД48.2	11440	4650	4800	1990	
2КНД48(60)2	12640	5850	4800		
2КНД54.2	12640	5250	5400		
2КНД60.2	13840	5850	6000		
2КНД60(72)2	15040	7050	6000		
2КНД72.2	16240	7050	7200		
2КБО60(48)2	11550	4650	-	6900	13a
2КБО60(60)2	12750	5850	-	8100	
2КБО72(48)2	12750	4650	-		
2КБО72(60)2	13950	5850	-	710	136
2КБО72(72)2	15150	7050	-		
2КБО48.2	10160	4650	4800		
2КБО54.2	11360	5250	5400		
2КБО60.2	12560	5850	6000		
2КБО72.2	14960	7050	7200		
1КБД48.2	5360	4650	-	710	14
1КБД60.2	6560	5850	-		
1КБД72.2	7760	7050	-		
2КБД60(48)2	11550	4650	-	6900	15a
2КБД60(60)2	12750	5850	-	8100	15a
2КБД72(48)2	12750	4650	-		
2КБД72(60)2	13950	5850	-		
2КБД72(72)2	15150	7050	-	710	156
2КБД48.2	10160	4650	4800		
2КБД54.2	11360	5250	5400		
2КБД60(72)2	13760	7050	6000		
2КБД72.2	14960	7050	7200		
2КБД60.2	12560	5850	6000		



Черт. 10

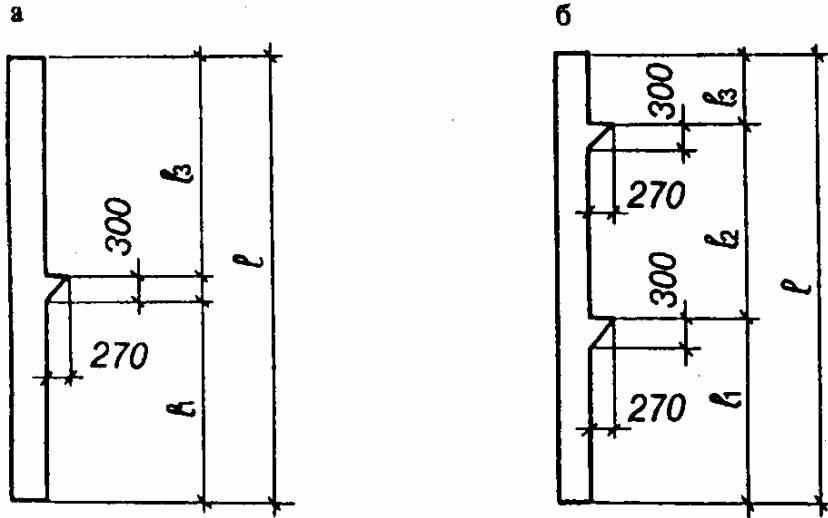


Черт. 11

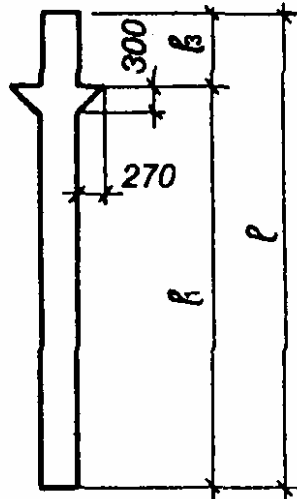


Черт. 12

2КБО

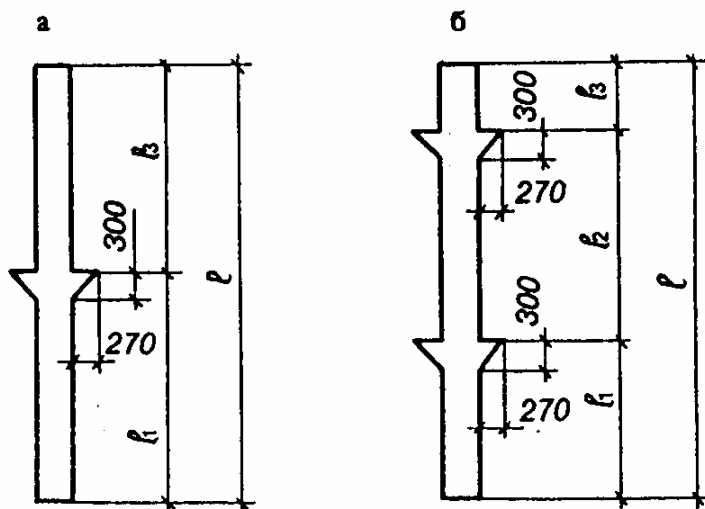


Черт. 13
1КБД



Черт. 14

2КБД



Черт. 15

ИНФОРМАЦИОННЫЕ ДАННЫЕ

1. РАЗРАБОТАН И ВНЕСЕН Центральным научно-исследовательским и проектно-экспериментальным институтом промышленных зданий и сооружений (ЦНИИпромзданий) Госстроя СССР

РАЗРАБОТЧИКИ

В.Н.Ягодкин, канд. техн. наук; Н.Г.Марченко (руководители темы); Г.В.Выжигин, канд. техн. наук; Э.Н.Кодыш, канд. техн. наук; Е.О.Синичкина; А.П.Васильев, д-р техн. наук; Н.Н.Коровин, канд. техн. наук; М.Г.Коревицкая, канд. техн. наук; Б.Н.Волынский; В.Л.Морозенский, канд. техн. наук; Б.В.Карабанов, канд. техн. наук; О.Н.Тарутина; Н.А.Капанадзе; Л.Ф.Келешева; Б.П.Ковтунов, канд. техн. наук; Т.В.Барабанова; В.И.Пименова; В.И.Деньщиков

2. УТВЕРЖДЕН И ВВЕДЕН В ДЕЙСТВИЕ Постановлением Государственного строительного комитета СССР от 12.02.90 N 13

3. ВЗАМЕН ГОСТ 18979-73

4. ССЫЛОЧНЫЕ НОРМАТИВНО-ТЕХНИЧЕСКИЕ ДОКУМЕНТЫ

Обозначение НТД, на который дана ссылка	Номер пункта, подпункта
ГОСТ 5781-82	1.3.4
ГОСТ 6727-80	1.3.4
ГОСТ 10060-87	3.2
ГОСТ 10180-78	3.1
ГОСТ 10884-81	1.3.4
ГОСТ 10922-75	1.3.6, 3.4
ГОСТ 12730.0-78	3.3
ГОСТ 12730.5-84	3.3
ГОСТ 13015.0-83	1.3.1, 1.3.10
ГОСТ 13015.1-81	2.1, 2.2
ГОСТ 13015.2-81	1.4
ГОСТ 13015.3-81	2.5
ГОСТ 13015.4-84	4.1
ГОСТ 17624-87	3.1
ГОСТ 17625-83	3.6
ГОСТ 18105-86	3.1
ГОСТ 22690-88	3.1
ГОСТ 22904-78	3.6
ГОСТ 23009-78	1.2.6
ГОСТ 23858-79	3.4
ГОСТ 23838-89	1.1
ГОСТ 26134-84	3.2
ГОСТ 26433.0-85	3.5
ГОСТ 26433.1-89	3.5
ГОСТ 26633-85	1.3.2
ТУ 14-4-1322-85	1.3.4
СТ СЭВ 6084-87	1.1