



ГОСУДАРСТВЕННЫЙ СТАНДАРТ
СОЮЗА ССР

**БЛОКИ ВЕНТИЛЯЦИОННЫЕ
ЖЕЛЕЗОБЕТОННЫЕ**

ТЕХНИЧЕСКИЕ УСЛОВИЯ

ГОСТ 17079-88

Издание официальное

Технические условия

Reinforced concrete blocks for ventilation.
Specifications

ОКП 58 9600

с 01.01.90**Несоблюдение стандарта преследуется по закону**

Настоящий стандарт распространяется на железобетонные вентиляционные блоки (далее — блоки), изготавливаемые из тяжелого или легкого бетона и предназначенные для жилых, общественных, производственных, административных и бытовых зданий.

1. ТЕХНИЧЕСКИЕ ТРЕБОВАНИЯ

1.1. Блоки следует изготавливать в соответствии с требованиями настоящего стандарта и технологической документации, утвержденной в установленном порядке, по рабочим чертежам серий 1.134.1—12, 1.134.1—15 и 1.034.1—1/89.

Допускается изготовление до 01.01.92 на действующем оборудовании блоков типов, формы и толщиной, отличных от указанных в табл. 1, при соблюдении всех остальных требований, установленных настоящим стандартом.

1.2. Основные параметры и размеры**1.2.1. Блоки подразделяют на следующие типы:**

В — самонесущие;

1ВД — блоки-диафрагмы жесткости с одной консолью; 2ВД — то же, с двумя консолями; БД — то же, без консолей;

1ВДП — блоки-диафрагмы жесткости с дверным проемом и одной консолью;

2ВДП — то же, с двумя консолями;

ВДП — то же, без консолей;

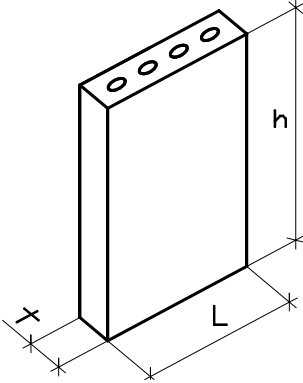
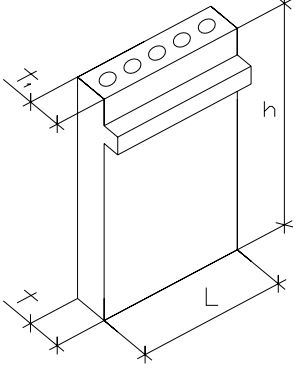
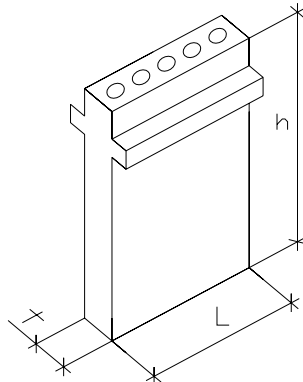
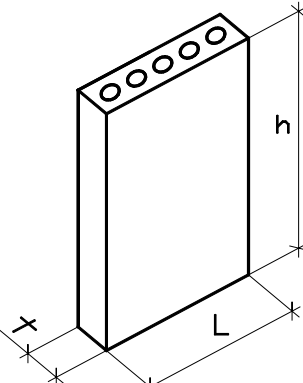
ВТ — чердачные для зданий с теплым чердаком;

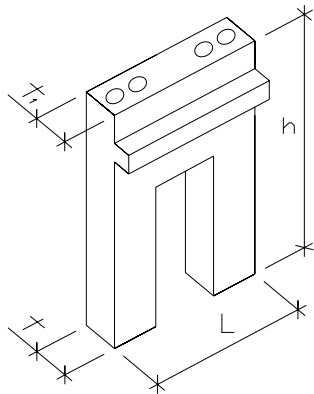
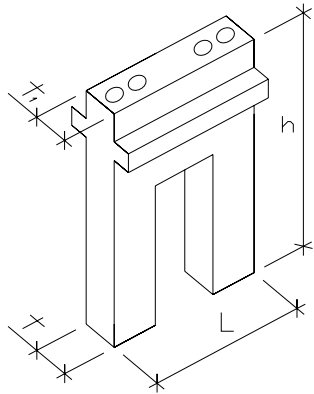
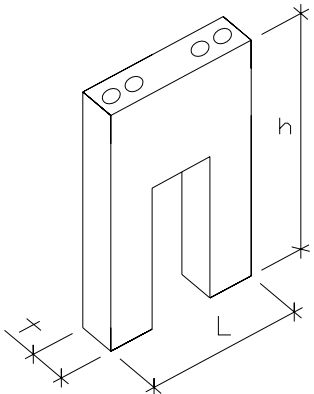
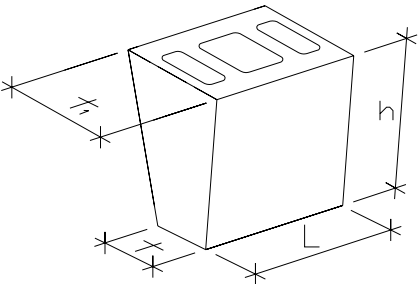
ВХ — то же, с холодным чердаком;

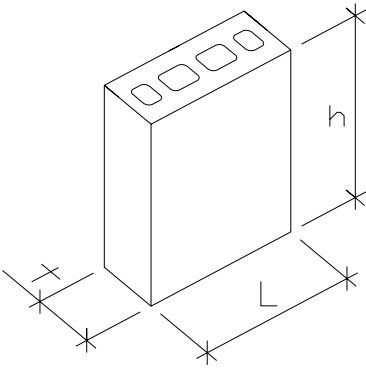
1ВК. — крышные с одной консолью; 2ВК — то же, с двумя консолями; ВК — то же, без консолей.

1.2.2. Форма и толщина блоков должны соответствовать указанным в табл. 1, а длина (l) и высота (h) блоков, а также форма, размеры и расположение каналов — указанным в рабочих чертежах на эти блоки.

1.2.3. Блоки, предназначенные для зданий, возводимых в сейсмических районах или в других особых условиях, могут изготавливаться с выпусками арматуры, закладными изделиями, шпонками и другими конструктивными устройствами.

Тип блока	Эскиз блока	Высота этажа, м	Толщина блока $t(t_1)$, мм
В		2,8; 3,0; 3,3; 3,6; 2,0; 2,1	240; 260; 280; 300
1ВД		2,8; 3,0; 3,3; 3,6*; 2,0	2&0 (280); 300 (300)
2ВД		2,8; 3,0; 3,3; 3,6*; 2,0;	260; 280; 300
ВД		2,8; 3,0; 3,3; 3,6*; 2,0;	260; 300

1ВДП		2,8; 3,3; 3,6	260 (280)
2ВДП		2,8; 3,3; 3,6	260 (300)
ВДП		2,8; 3,3; 3,6	260
ВТ		-	260 (400); 320 (460)

BX	<p>ГК Аргумент</p> 	-	460; 520
1BK		-	260 (340); 300 (380)